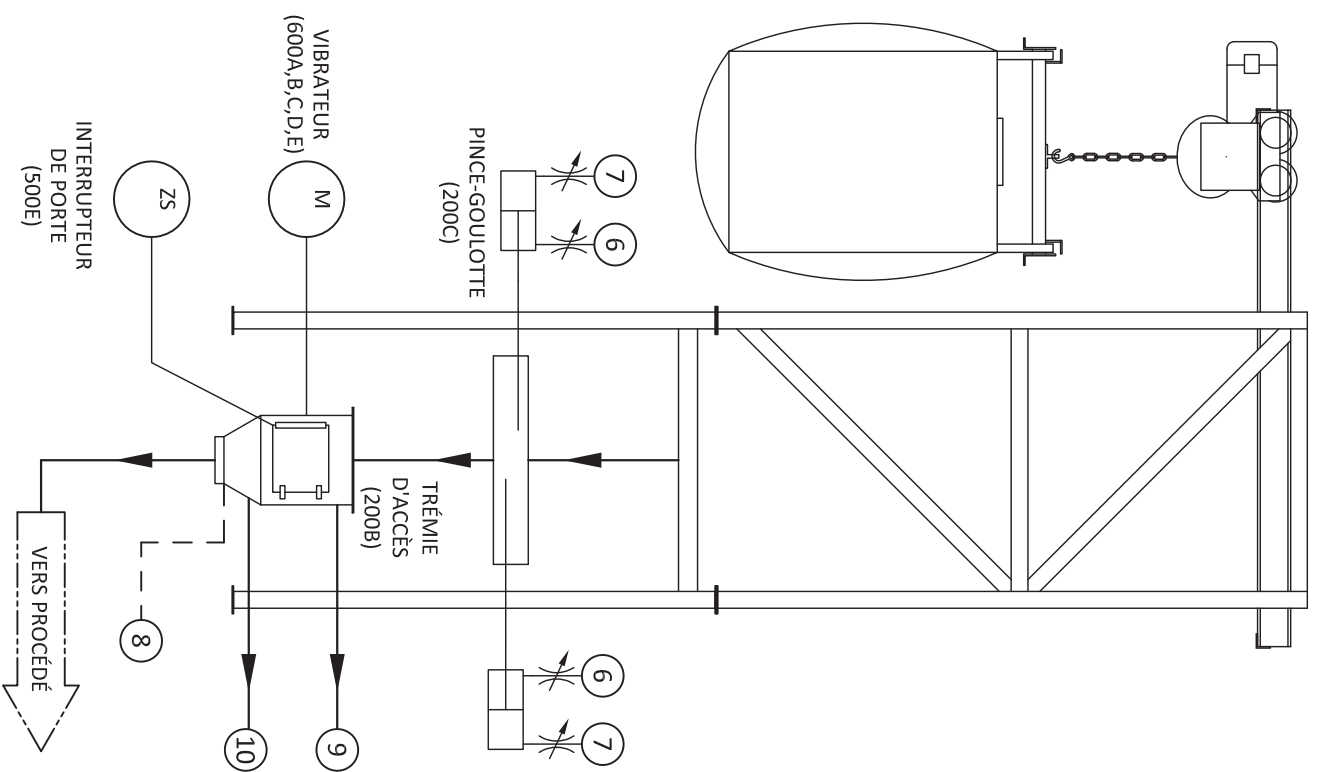
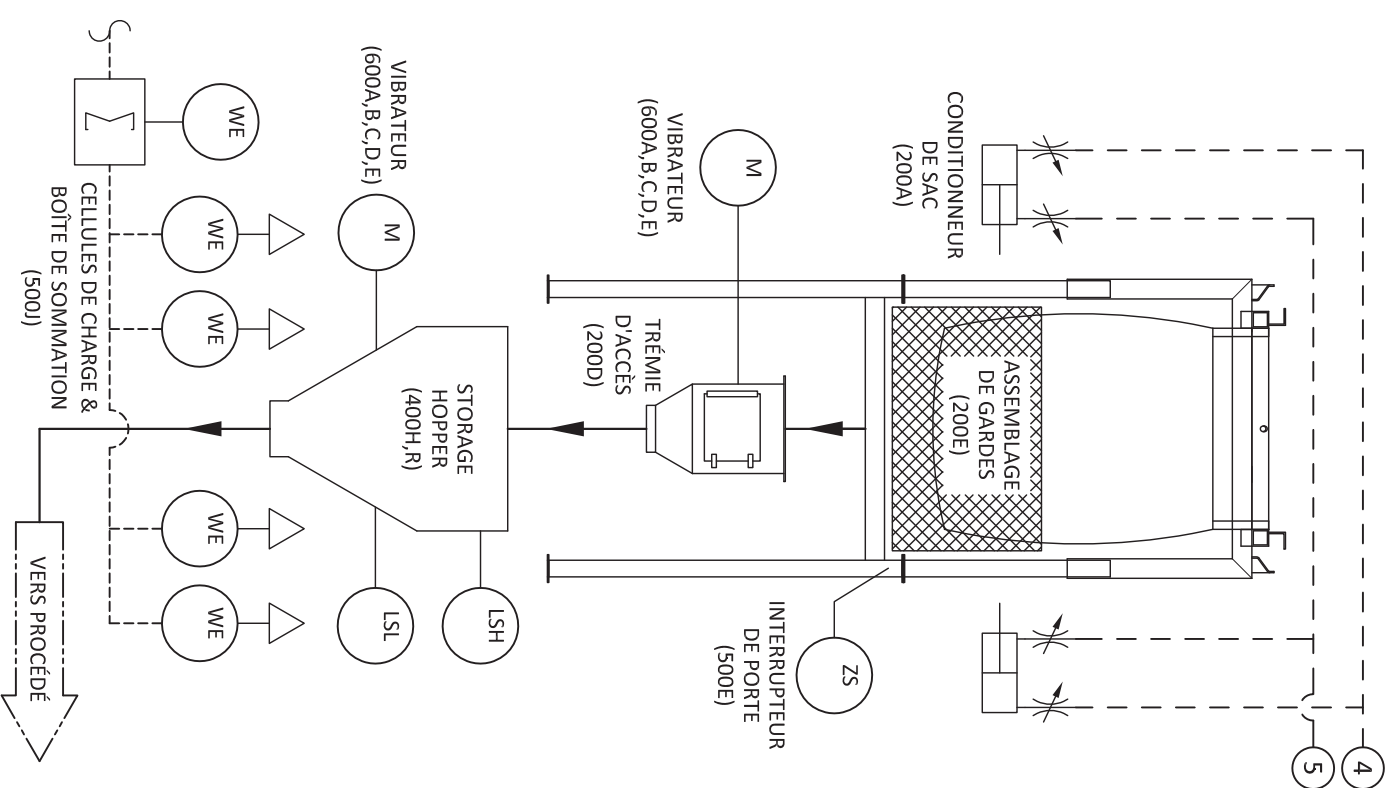


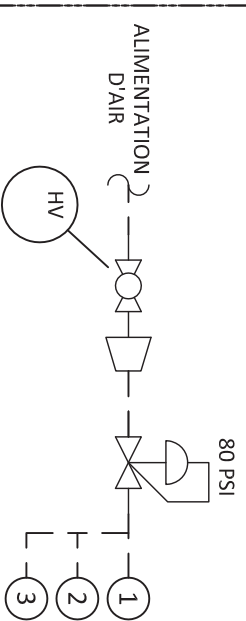
STATION DE VIDANGE SUPER-SACS AVEC PALAN ET CHARIOT



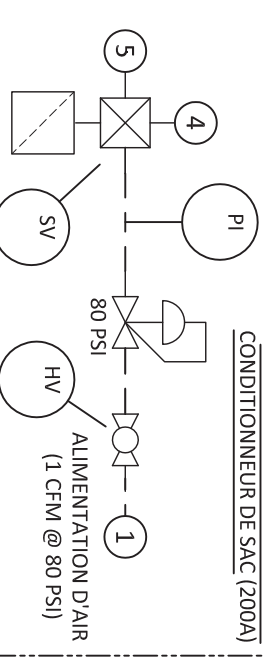
STATION DE VIDANGE SUPER-SACS AVEC CHARIOT ÉLEVATEUR



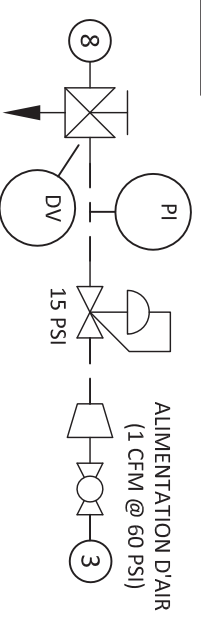
COLLECTEUR D'AIR TYPIQUE (3 SORTIES)



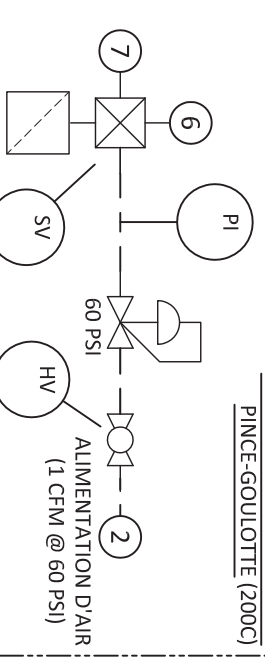
ALIMENTATION D'AIR POUR LE CONDITIONNEUR DE SAC (200A)



ALIMENTATION D'AIR POUR LA TRÉMIER D'ACCÈS A CONTRÔLE ACCRU DES POUSSIÈRES (200B)



ALIMENTATION D'AIR POUR LA PINCE-GOULOTTE (200C)



SYSTÈME INTÉGRÉ D'ABATTEMENT DES POUSSIÈRES AVEC JEU DE VALVE (200FG)

