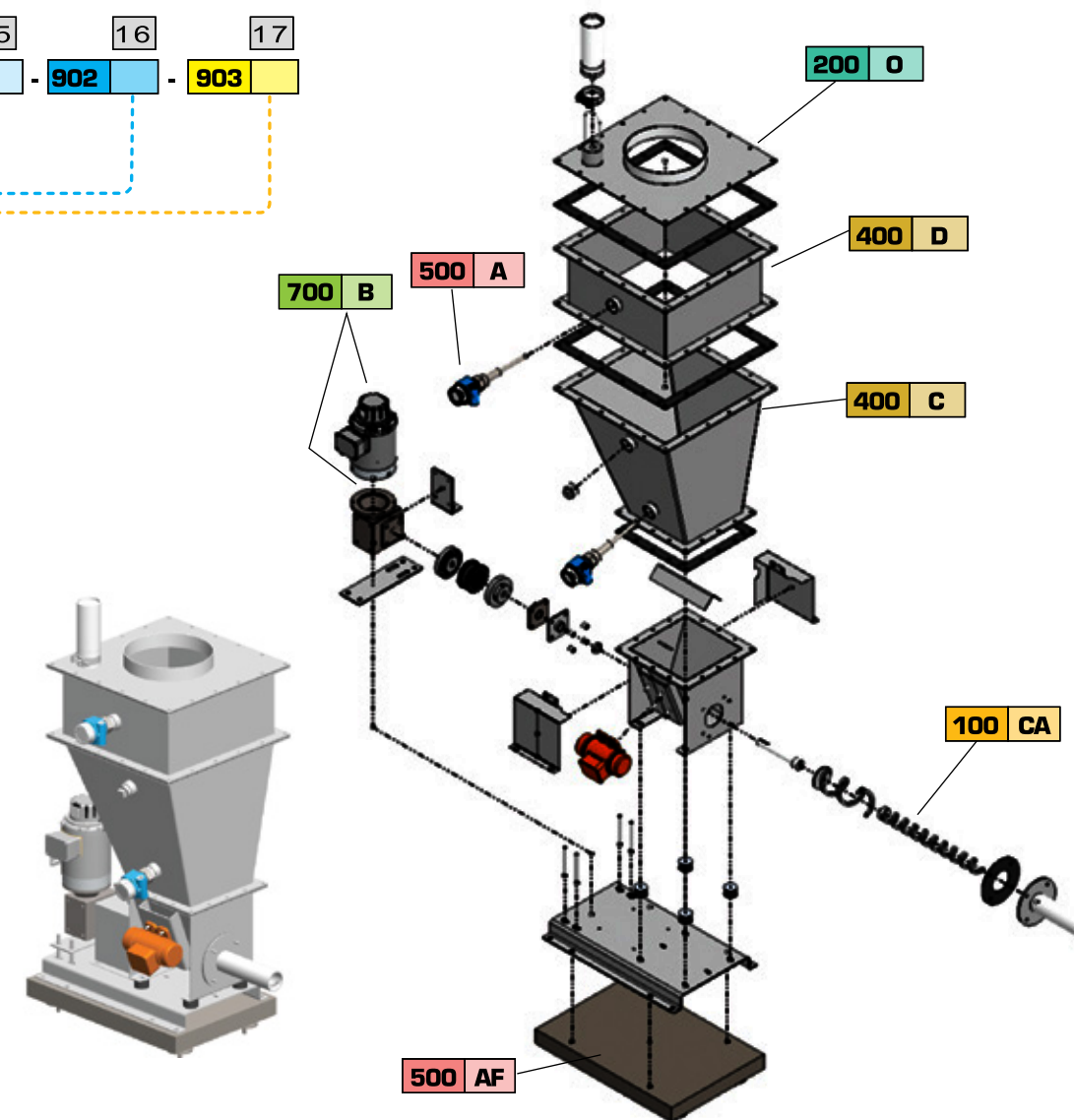


SCF - CONFIGURATEUR DOSEUR À VIS

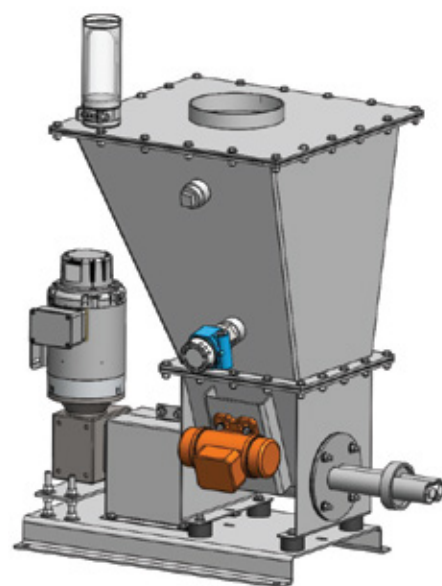
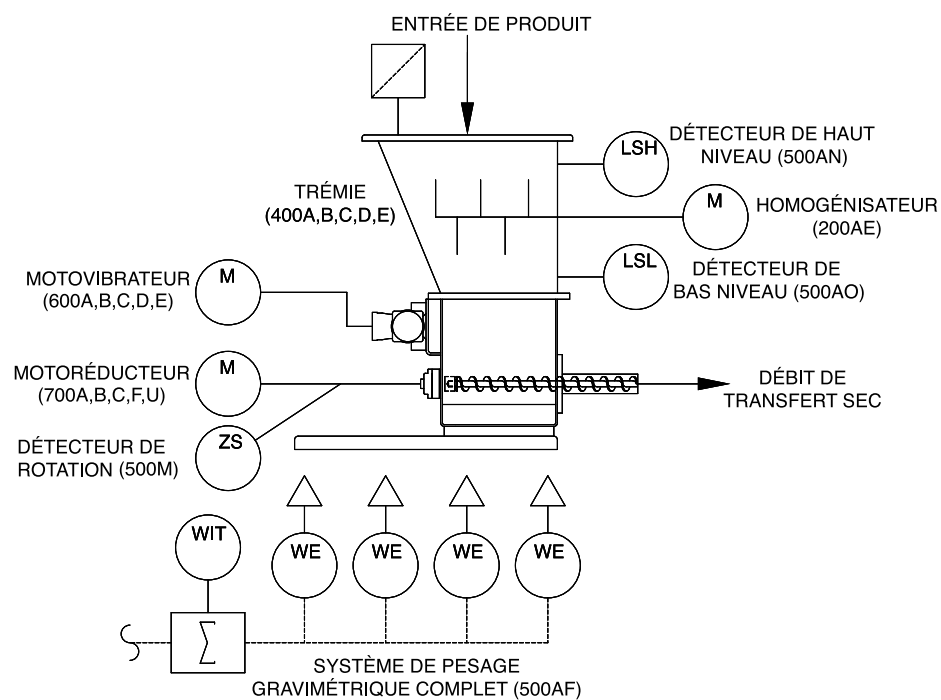
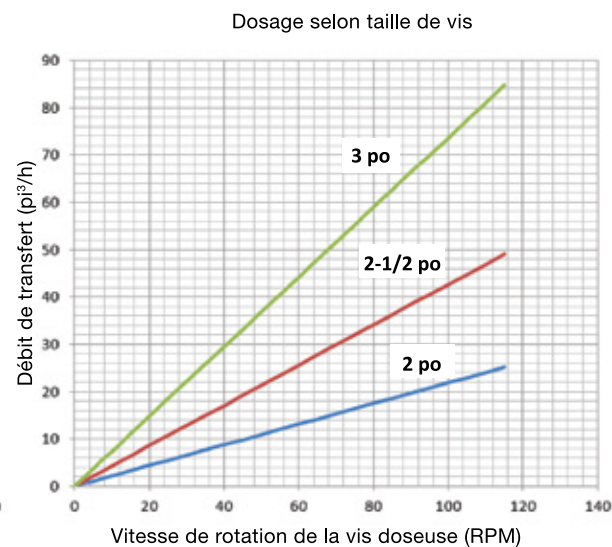
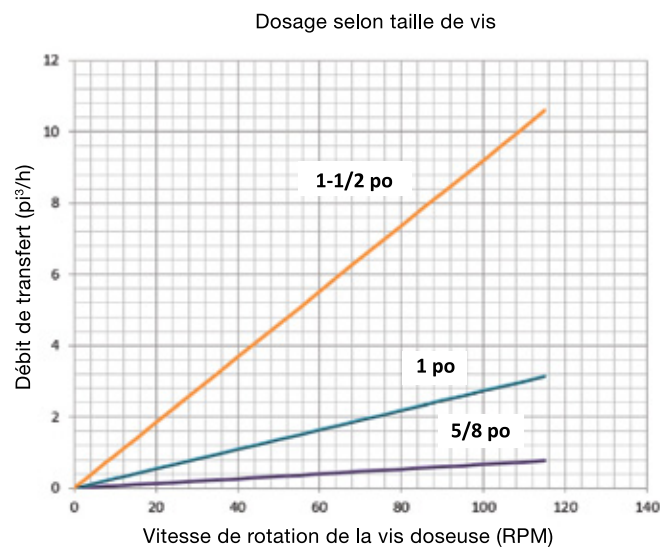
	1	2	3	4	5	6	7	8	9	10	11	12	13	14	15	16	17									
SCF - CONFIGURATION	100	200	.	.	+	+	300	.	400	.	500	+	+	+	600	.	700	.	701	.	901	.	902	.	903	
1	CONFIGURATION 100																									
	Vis doseuse double parallèle Vis doseuse simple		BX CA																							
2	OPTIONS EXCLUSIVES 200																									
	Vis doseuse sans âme Vis doseuse pleine		J K																							
3	Vis de conditionnement Sans vis de conditionnement		L EC																							
4	Couvercle boulonné pour trémie d'accumulation Ø8 po Couvercle sur penture pour trémie d'accumulation Couvercle boulonné pour station de vidange manuelle Couvercle amovible pour trémie d'accumulation Couvercle pour aspirateur silencieux SIFFLUX Sans couvercle d'entrée de produit		O P Z CV DH S																							
5	Regard pour nettoyage Homogénéisateur Trémie et couvercle démontable sans outil		DZ EA EB																							
6	TAILLES 300																									
	Vis Ø5/8 po Vis Ø3/4 po Vis Ø1 po Vis Ø1-1/2 po Vis Ø2 po Vis Ø2-1/2 po Vis Ø3 po		AP AQ AR AS AT AU AV																							
7	TRÉMIES / RÉSERVOIRS 400																									
	1 pi³ 1.5 pi³ 3 pi³ 5 pi³ 7 pi³		A B C D E																							
8	INSTRUMENTS 500																									
	Interrupteur de haut niveau - type à tige vibrante Interrupteur de bas niveau - type à tige vibrante Détecteur de rotation Système de pesage gravimétrique complet		AN AO M AF																							
9	EXTRACTEUR / VIBRATEUR 600																									
	Impacteur actionné à l'air Motovibrateur électrique		J K																							
10	MOTEUR ET MOTORÉDUCTEUR 700																									
	Motoréducteur 1/2 HP pour homogénéisateur Motoréducteur 1/2 HP, ratio 15:1 Motoréducteur 1/2 HP, ratio 20:1 Motoréducteur 1/2 HP, ratio 30:1		AN AK AL AM																							
11	701																									
	380V/3/50Hz 460V/3/60Hz 575V/3/60Hz 90VDC		A B C D																							
12	902																									
	Fini à bille de verre Fini moulin Polissage #4 sur soudures en contact avec le produit Système de peinture à l'époxy EC1 Système de peinture époxy FDA FC1		BN BO BP BL BM																							
13	901																									
	Construction en acier inoxydable 316		BJ BK																							
14	903																									
	Class 2, division 2 Class 1, division 1 Class 2, division 1		B C G																							
15	902																									
	Panneau de contrôle local Équipement et instruments préfilés au panneau Panneau de contrôle fourni par d'autres		F I J																							
16	901																									
	Matériau / Finition / Revêtement		BN BO BP BL BM																							
17	903																									
	Certification / Classification		B C G																							



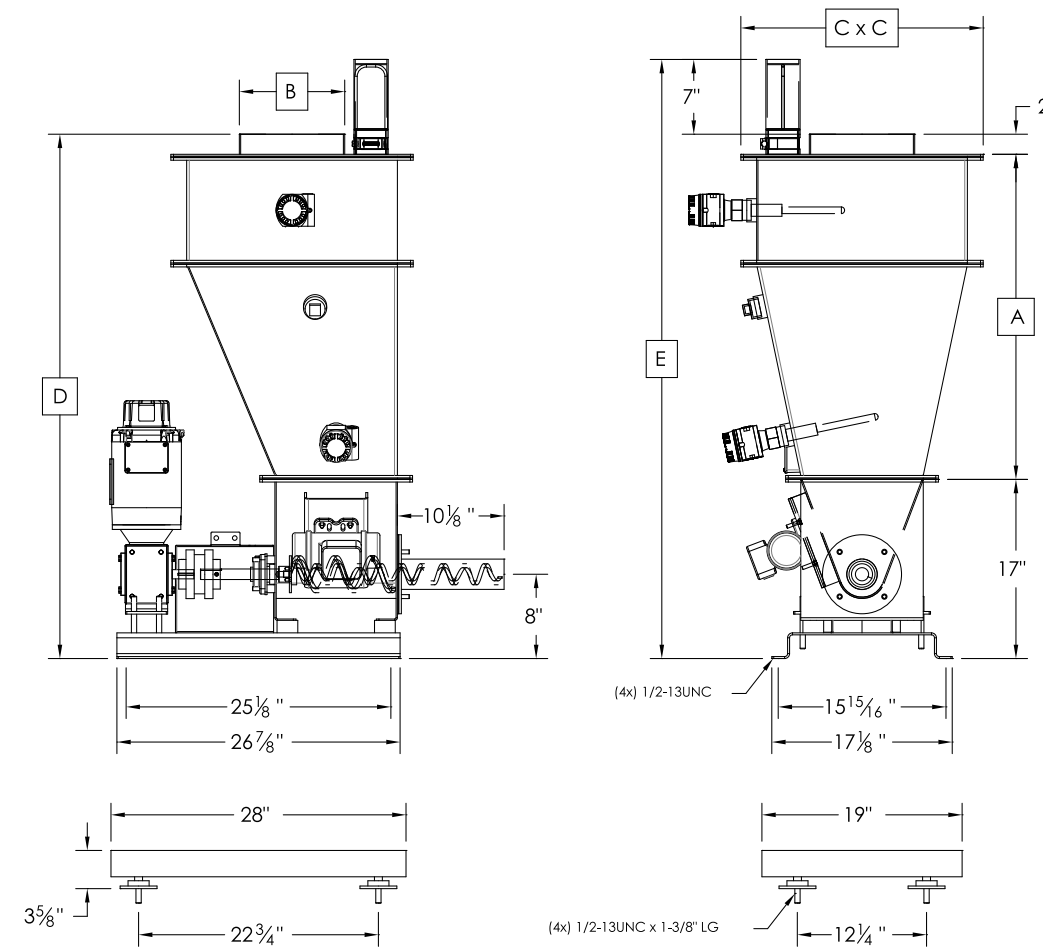
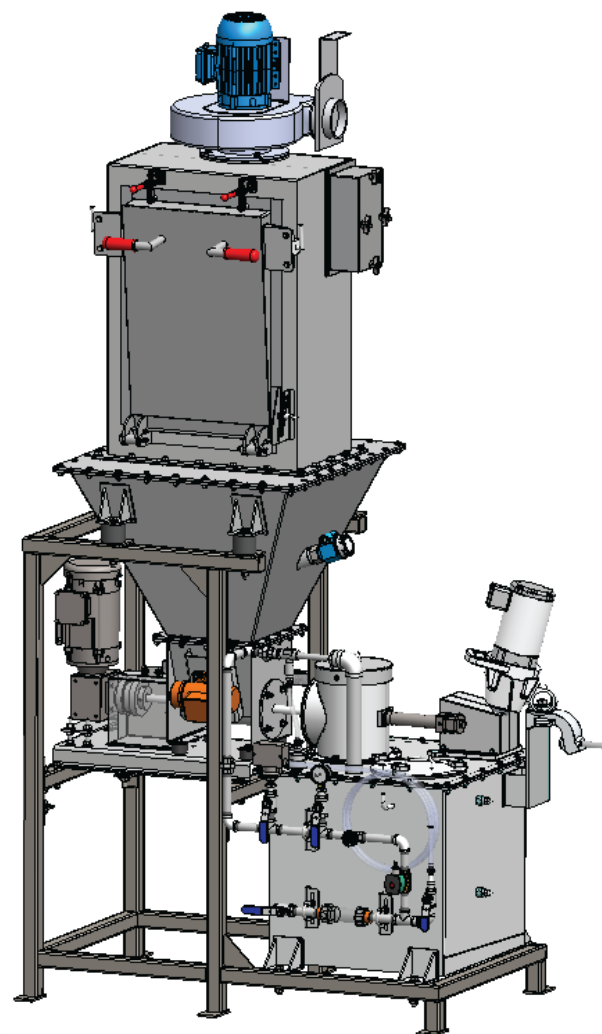
000 : Numéro de section Lettres : Code d'option + : Choix multiple . : Choix unique Ø : Symbole à mettre si aucune option est sélectionnée

1		2		4		7		8	
3		5		9		10		11	
6		8		12		13		14	

SCF - CONFIGURATEUR DOSEUR À VIS



Vis doseuse double parallèle



	DIMENSIONS DOSEUR À VIS										CONSOMMATION TOTALE		POIDS		
	HAUTEUR TRÉMIS D'ENTREPOSAGE "A"		ENTRÉE DE PRODUIT "B"		DIMENSION COUVERCLE "C"		HAUTEUR PLATEFORME vs ENTRÉE DE PRODUIT "D"		HAUTEUR HORS-TOUT "E"		AIR	ÉLECT.	TOTAL		
	po	mm	po	mm	po	mm	po	mm	po	mm	CFM	PSI	HP	lbs	
SANS TRÉMIE	-	-	Ø8	Ø203	14.625	371	19.50	495	19.50	495	-	-	0.63	203	
TRÉMIE INTERMÉDIAIRE SEULEMENT	TRÉMIE 1pi³	12.50	318	Ø8	Ø203	14.63	371	31.50	800	36.50	927	-	-	0.63	246
	TRÉMIE 1pi³	12.50	318	Ø8	Ø203	14.63	371	31.50	800	36.50	927	-	-	1.13	294.5
	TRÉMIE 1.5pi³	16.50	419	Ø8	Ø203	14.63	371	35.50	902	40.50	1029	6	60	0.50	294.5
TRÉMIE INTERMÉDIAIRE AVEC EXTENSION	TRÉMIE 3pi³	20.81	529	Ø8	Ø203	23.00	584	39.81	1011	44.81	1138	-	-	0.63	247
	TRÉMIE 5pi³	30.88	784	Ø8	Ø203	23.00	584	49.88	1267	54.88	1394	6	60	0.50	281
	TRÉMIE 7pi³	40.88	1038	Ø8	Ø203	23.00	584	59.88	1521	64.88	1648	-	-	0.63	384

Chimique Sec	Densité (lbs/pi³)	Débit d'alimentation maximum (kg/min.)					
		Taille de vis (Ratio de 20:1 du motoréducteur @ 60Hz 3 Phases)					
		Ø5/8"	Ø1"	Ø1-1/2"	Ø2"	Ø2-1/2"	Ø3"
Chaux Hydratée	25	0,145	0,594	2,005	4,752	9,281	16,037
Permanganate de Potassium	95	0,551	2,257	7,619	18,058	35,268	60,941
Charbon Actif	20	0,116	0,475	1,604	3,802	7,425	12,830
Carbonate de Sodium	55	0,319	1,307	4,411	10,454	20,418	35,281
Polymère Sec	60	0,348	1,426	4,812	1,405	22,274	38,489

VOLUMÉTRIQUE #SCF-100A	OPTIONS ADDITIONNELLES	# DE CONFIGURATION
	SANS TRÉMIE	MOTOVIBRATEUR ÉLECTRIQUE MOTORÉDUCTEUR 1/2 HP, 3 PHASES COUVERCLE AMOVIBLE
TRÉMIE INTERMÉDIAIRE SEULEMENT	TRÉMIE 1pi³ MOTOVIBRATEUR ÉLECTRIQUE MOTORÉDUCTEUR 1/2 HP, 3 PHASES	#SCF-100A-200J.L.O-300AS-400A-500A-600A-700B.V
	TRÉMIE 1pi³ MOTOVIBRATEUR ÉLECTRIQUE MOTORÉDUCTEUR 1/2 HP, 3 PHASES HOMOGÉNISATEUR	#SCF-100A-200J.L.O.EA-300AS-400A-500A-600A-700B.V
TRÉMIE INTERMÉDIAIRE AVEC EXTENSION	TRÉMIE 1.5pi³ MOTOVIBRATEUR ÉLECTRIQUE MOTORÉDUCTEUR 1/2 HP, 3 PHASES	#SCF-100A-200J.L.O-300AS-400B-500A-600D-700B
	TRÉMIE 3pi³ MOTOVIBRATEUR ÉLECTRIQUE MOTORÉDUCTEUR 1/2 HP, 3 PHASES	#SCF-100A-200J.L.O-300AS-400C-500A-600A-700B
TRÉMIE INTERMÉDIAIRE AVEC EXTENSION	TRÉMIE 5pi³ MOTOVIBRATEUR ÉLECTRIQUE MOTORÉDUCTEUR 1/2 HP, 3 PHASES	#SCF-100A-200J.L.O-300AS-400D-500A-600D-700U
	TRÉMIE 7pi³ MOTOVIBRATEUR ÉLECTRIQUE MOTORÉDUCTEUR 1/2 HP, 3 PHASES	#SCF-100A-200J.L.O-300AS-400E-500A-600A-700B

GRAVIMÉTRIQUE #SCF-100A : REMPLACEZ #SCF-100A PAR #SCF-100B ET AJOUTEZ 3-5/8" [92mm] AUX HAUTEURS "A", "D" ET "E"